

Drop-in units

Drop-in kwartsglas koelplaat 5/1GN, remote

ARTIKEL _____

MODEL _____

NAAM _____

SIS _____

AIA _____



341140 (D21R5)

Kwartsglas koelplaat 5/1 GN,
R452a, remote

Omschrijving

Product Nr.

Drop-in koelplaat van 1629x530 mm voor schalen of 5x 1/1 GN platen. De koeling is statisch uitgevoerd met een contacttemperatuur van 0/-10°C. Voorvlakke inbouw in een door derden te leveren buffetunit. De koelplaat in remote uitvoering voor aansluiting op een extern koelaggregaat. Vlakke witte kwartsglas koelplaat, rondom geïsoleerd. Omranding en omkasting van roestvrijstaal AISI304. Inbouw bedieningspaneel met digitaal display en tiptoetsen voor temperatuur instelling, handmatige ontdooiing en alarmeringen. Verbindingskabel tussen het bedieningspaneel en de koelplaat. Koelmiddel R452a (ander koelmiddel op aanvraag). Condens afvoer opening. Elektra aansluitkabel zonder stekker.

Uitvoering

- Remote uitvoering voor aansluiting op een extern koelaggregaat (niet inbegrepen in de standaard levering).
- CB en CE gecertificeerd door een onafhankelijke organisatie.
- Ontworpen voor vlakke inbouw voor makkelijke reiniging en voor opstellingen met een modern design.
- Nauwkeurige temperatuur instelling op 0,1°C.
- Standaard geleverd met een digitaal geregelde thermostaat die in overeenstemming is met HACCP normen en met visuele alarmeringen voor te hoge of te lage temperaturen.
- Drop-in units voor 1, 2, 3, 4, 5 en 6 GN zijn leverbaar.
- Voedsel geplaatst met de juiste temperatuur behoudt zijn kern temperatuur overeenkomstig de Afnor standaard.
- De automatische ontdooiing garandeert de goede werking van de verdamper en een efficiënte koeling.
- Voor presentatie van het voedsel op schalen of borden.
- Indien de temperatuur van het oppervlak lager is dan 0°C vormt de luchtvochtigheid in de lucht ijs op het oppervlak. Indien er lucht circulatie is in de omgeving, is er condens op het oppervlak in plaats van ijs.
- Uitgevoerd met een afvoergat voor makkelijke afvoer van condenswater.
- Uitgevoerd met een witte kwartsglas plaat met een roestvrijstaal omranding voor een elegante presentatie van koude schotels.
- Een uitvoering met ingebouwd koelaggregaat is leverbaar.

Constructie

- Elektronische controle met digitaal temperatuur display.
- IPX2 water protectie.
- De bodem is uitgevoerd met koperen buizen voor een goede koeling, door dit systeem wordt de lucht gekoeld via het koude oppervlak.
- Omranding van roestvrijstaal AISI304 met afgeronde hoeken voor makkelijk schoonmaken.
- Witte kwartsglas plaat, andere kwartsglas kleuren zijn op aanvraag mogelijk.

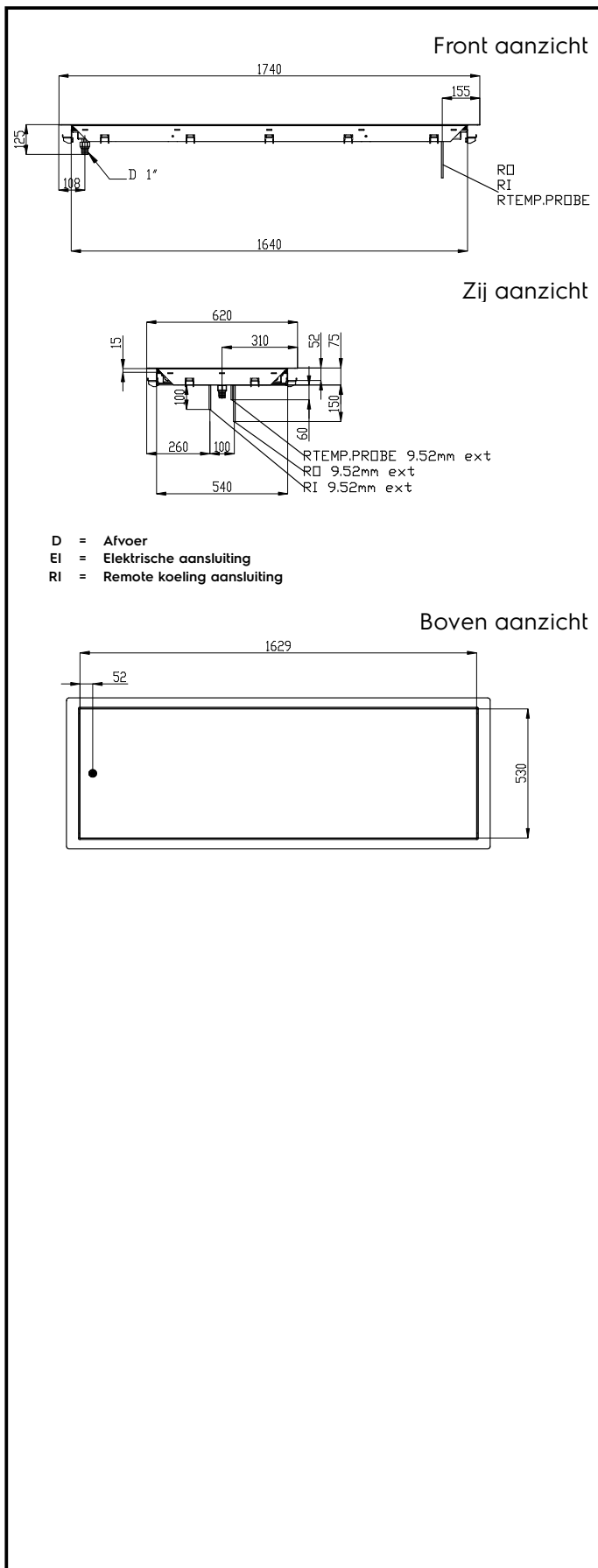
Duurzaamheid

- Polyurethaan isolatieschuim met een hoge dichtheid en cyclopenthaan voor een goede isolatie en gereduceerd energie verbruik.



Goedkeuring





Elektra

Voltage	220-240 V/1N ph/50 Hz
Elektrisch max. vermogen	0.02 kW
Stekker type	Kabel zonder stekker

Water

Afvoer aansluiting	1"
--------------------	----

Algemene gegevens

Plaat lengte	1629 mm
Plaat breedte	530 mm
Externe afmetingen, lengte	1740 mm
Externe afmetingen, breedte	620 mm
Externe afmetingen, hoogte	80 mm
Gewicht, netto	37.5 kg
Temperatuur	-10 / 0 °C
Waterdichtheid index	IPX2

Overige gegevens

GWP index	2141
Koelmiddel	R452A
Aanbevolen koelvermogen*	1068 W
Bij verdampings temperatuur	-15 °C
Bij condensatie temperatuur	45 °C
Max. omgevings temperatuur	25 °C
Remote afvoer aansluiting	12.7 mm
Remote toevoer aansluiting	9.52 mm

*Let op: Het koelvermogen is berekend met een afstand tussen aggregaat en buffetunit van 15 m leiding, met een hoogteverschil van maximaal 5 m.

Duurzaamheid

Amperage	1 Amps
----------	--------